



0,2 - 300 Mikron / 1 - 42 m<sup>3</sup>/h

HiFlux PWL & PW Patronenfilter werden dort eingesetzt, wo eine zuverlässige und genaue Feinfiltration mit großer Schmutzaufnahmeleistung erforderlich ist. Die Filtergehäuse sind für einen Betriebsdruck von 10 bar (PWL 7 bar) ausgelegt und mit einem einfachen und sicheren Verschießsystem ausgestattet, das den Austausch von Filterpatronen beschleunigt, damit der Verfügbarkeitsgrad so hoch wie möglich ist.

Die kompakte Konstruktion und die maximale Anzahl Filterpatronen gewährleisten einen optimalen Durchsatz und damit einen niedrigeren Differenzdruck, längere Austauschintervalle für Patronen und einen geringeren Energieverbrauch.

Das Filtergehäuse, das die Druckbehälternorm erfüllt, ist in rostfreiem Stahl SUS316 lieferbar.

Die Filtergehäuse sind mit einem Stützrohr versehen, um den Filterpatronen eine größere Stabilität gegenüber Differenzdruck und Temperatur zu geben.

Die Filtergehäuse sind elektrolytisch poliert, um eine glatte und gleichmäßige Oberfläche zu erzielen, die leicht zu reinigen und warten ist.

Sonderausführungen werden gemäß Kundenspezifikationen geliefert.

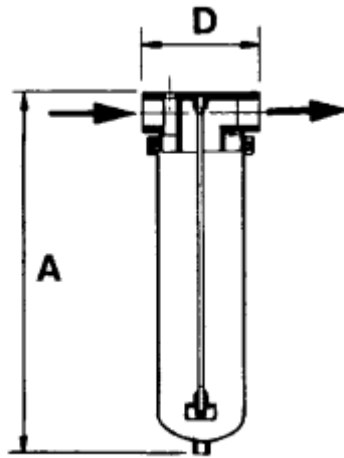
Nicht im Katalog enthalten ist die Produktserie der HiFlux-Patronenfilter und der besonderen Filterkerzen für Anwendungen bei hohen Temperaturen/ hohem Druck, z.B. für Kondensat bei 220°C und 53 bar.

Siehe auch **HiFlux TP**, **HiFlux TWP** und **HiFlux Micro-line Filter**.





# PWL Rostfreier Patronenfilter



Typ	A	D	Filterpatronen	Kapazität	Ablass	Entlüftung	Anschluss	Verschluss
	mm	mm	D.O.E.	m <sup>3</sup> /h	Stopfen	Stopfen	Gewinde	Typ
<b>PWL-1</b>	400	95	1 x 10"	1,5	¼" NPT	¼" NPT	R 1	V-clamp
<b>PWL-2</b>	650	95	1 x 20"	3,0	¼" NPT	¼" NPT	R 1	V-clamp
<b>PWL-3</b>	900	95	1 x 30"	4,5	¼" NPT	¼" NPT	R 1	V-clamp

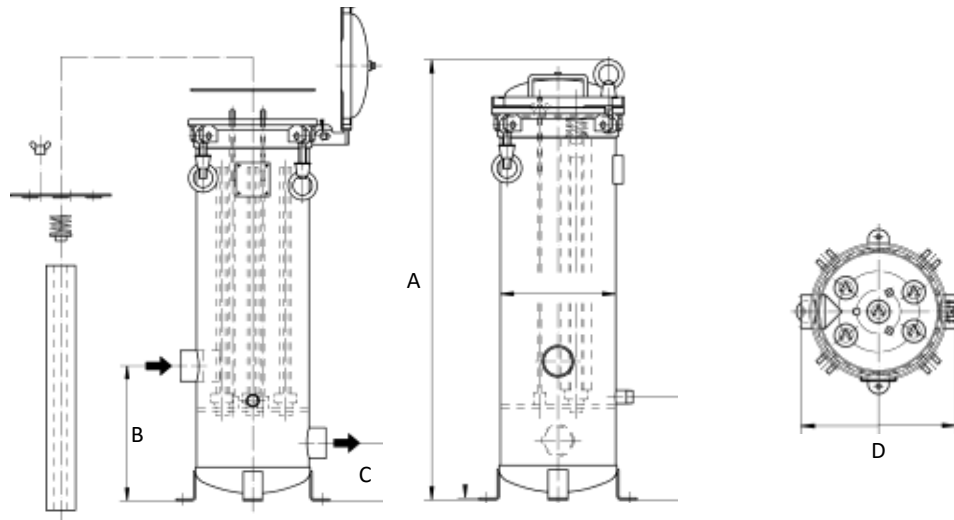
HiFlux Standard Patronenfilter Typ PWL sind in rostfreiem, säurefestem Stahl EN 1.4404 lieferbar. Elektropolierte Oberfläche innen und außen.

- Designndruck: 7 bar
- Prüfdruck: 10,5 bar
- Betriebstemperatur max.: 100°C
- Anschluss: Gewinde EN 10226
- Filterpatronen: Siehe das Datenblatt für Filterpatronen
- Patronen Typ: D.O.E: Patronen mit Öffnung an beiden Enden
- Dichtungen: EPDM

\* Kapazität ist auf Viskosität 1cSt basiert und ohne Rücksicht auf Patronentyp, Filterfeinheit in Mikron oder Schmutzbelastung.



# PW Rostfreier Patronenfilter



Typ	A	B	C	D	Filterpatronen	Kapazität*	Ablass	Entlüftung	Anschluss	Ververschluss
	mm	mm	mm	mm	D.O.E.	m <sup>3</sup> /h	Gewinde	Stopfen		Stück
<b>PW3-20</b>	885	280	120	336	3 x 20"	9,0	¾" NPT	¼" NPT	NW50	4
<b>PW3-30</b>	1140	280	120	336	3 x 30"	13,5	¾" NPT	¼" NPT	NW50	4
<b>PW5-20</b>	890	280	120	300	5 x 20"	15,0	¾" NPT	¼" NPT	Rp 2	4
<b>PW5-20</b>	890	280	120	358	5 x 20"	15,0	¾" NPT	¼" NPT	NW50	4
<b>PW5-30</b>	1145	280	120	358	5 x 30"	22,5	¾" NPT	¼" NPT	NW50	4
<b>PW7-20</b>	890	280	120	358	7 x 20"	21,0	¾" NPT	¼" NPT	NW50	4
<b>PW7-30</b>	1145	280	120	358	7 x 30"	31,5	¾" NPT	¼" NPT	NW80	4
<b>PW7-40</b>	1400	280	120	358	7 x 40"	42,0	¾" NPT	¼" NPT	NW80	4

HiFlux Standard Beutelpatronen Typ PW sind in rostfreiem, säurefestem Stahl EN 1.4404 lieferbar. Elektropolierte Oberfläche innen und außen.

Designdruck: 10 bar

Prüfdruck: 15 bar

Betriebstemperatur max.: 100 °C

Anschluss: Gewinde EN 10226, Flansch EN 1092-1/01

Filterpatronen: Siehe das Datenblatt für Filterpatronen

Patronen Typ: D.O.E: Patronen mit Öffnung an beiden Enden

Dichtungen: EPDM

\* Kapazität ist auf Viskosität 1cSt basiert und ohne Rücksicht auf Patronentyp, Filterfeinheit in Mikron oder Schmutzbelastung.