



# Micro-line 1050 SS Filter

1 - 1000 Mikron / 12 - 31 m<sup>3</sup>/h

HiFlux Micro-line SS Filter aus rostfreiem, säurefestem Stahl EN 1.4404 sind als kompakte Inline Universalfilter mit vielen Anwendungsmöglichkeiten konzipiert.

Die Filter sind als Beutel- oder Siebfilter erhältlich und können mit einem Magnetsystem zur effektiven Filtration von magnetischen Partikeln ausgestattet werden.

Das Filtergehäuse besteht ganz aus rostfreiem, säurefestem Stahl EN 1.4404 und ist für einen Betriebsdruck von 16 bar bei Temperaturen bis zu 110 °C (Wasser) oder nach Aufgabe ausgelegt.

Der Deckel lässt sich durch seine Konstruktion einfach ohne den Einsatz von Werkzeug öffnen/schließen, was eine schnelle und einfache Reinigung ermöglicht, damit der Filter schnell wieder in Betrieb genommen werden kann.

Als Beutelfilter werden die Filter dort verwendet, wo eine zuverlässige Feinfiltration ab 1 µm mit großer Schmutzaufnahmeleistung erforderlich ist. Die Filterbeutel sind in mehreren Materialtypen und Filterfeinheiten erhältlich (Siehe auch das Datenblatt für Filterbeutel).

Als Siebfilter werden die Filter dort eingesetzt, wo ein hoher Durchsatz, eine große Schmutzaufnahmeleistung sowie ein niedriger Differenzdruck erforderlich ist.

Serienmäßig verläuft die Strömungsrichtung von innen nach außen durch den Filtereinsatz. Der Schmutz wird im Filtersieb aufgefangen, das herausgenommen und gereinigt werden kann. Siebfilter können auch in umgekehrter Strömungsrichtung eingesetzt werden. Dann wird der Schmutz an der Außenseite des Siebs aufgefangen, und der Filter kann durch den Einbau eines Ventils im Ablauf entschlammung werden.

Der Filter kann mit einem HiFlux Magnetsystem ausgestattet werden, das eine effektive Filtration von bis zu 1 µm feinen magnetischen Partikeln ermöglicht. Der Magneteinsatz ist als integrierter Teil des Beuteleinsatzes gestaltet und lässt sich so zu Reinigungszwecken schnell und einfach handhaben - wiederum ohne Werkzeug.

Der Magneteinsatz vom Typ HiFlux ist mit Neodymium Magneten ausgestattet, der im Verhältnis zu den herkömmlichen keramischen Magneten ein siebenmal stärkeres Magnetfeld erzeugen kann, wodurch der Wirkungsgrad und die Kapazität erheblich erhöht wird.

Als Zubehör kann außerdem eine Gerätehalterungen mitgeliefert werden, die direkt am Filtergehäuse angebracht wird.

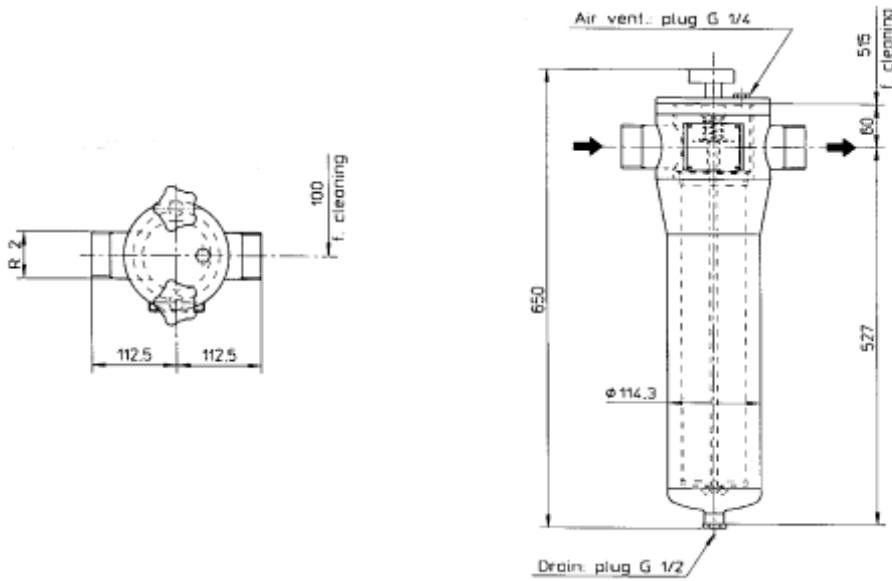
Das Filter ist mit Flanschen NW50, ND16 EN 1092-1 oder anderen Anschlüssen gemäß Kundenspezifikationen lieferbar. Standard sind mit R2 Nippeln.

Siehe auch **HiFlux Micro-line 1050**, **HiFlux TS** und **HiFlux TP Filter**.





# Micro-line 1050 SS Filter



HiFlux Micro-line 1050 SS ist aus rostfreiem, säurefestem Stahl EN 1.4404 hergestellt und erfüllt die geltenden Normen für Druckbehälter.

Designdruck: 16 bar  
 Prüfdruck: EN 13445  
 Differenzdruck max: 1,0 bar (Beutelfilter), 2,0 bar Siebfilter  
 Betriebstemperatur max: 110°C (Wasser) oder nach Andordnung der Kunden  
 Volumen: 6 liter  
 Gewicht: 18 kg  
 Flanschanschluss: Nippel R2 EN 10226-1 oder Flansch NW 50 ND16 EN 1092-1

Filterbeutel (PA): 10-50 Mikron (max. 120°C)  
 Filterbeutel (PP): 1-5-10-25-50-100 Mikron (max. 90°C)

Magnetsystem: HiFlux Magneteinsatz für Sieb- und Beutelfilter.

Spezielsiebe oder -beutel für höhere Temperaturen (max. 150°C) sind lieferbar.

Kapazität:  
 (bei Viskosität 1 cSt  
 und als Druckfilter)

Ausführung	Filterfläche Cm <sup>2</sup>	Kapazität in m <sup>3</sup> /h in Differenzdruck			
		0,05 bar	0,10 bar	0,15 bar	0,20 bar
Beutelfilter (1 µm)	1050	12,0	16,0	19,0	22,0
Beutel/Magnetfilter*	1050	13,0	19,0	23,0	26,0
Siebfilter (25 µm)	1050	15,0	22,0	26,0	31,0
Sieb/Magnetfilter*	1050	16,0	22,0	26,0	31,0

\*Eine optimale Filtration von bis zu 1 µm feinen magnetischen Partikeln wird für ein Filter mit HiFlux Magnetsystem bei einem Durchsatz von ≤ 10 m<sup>3</sup>/h erzielt.